

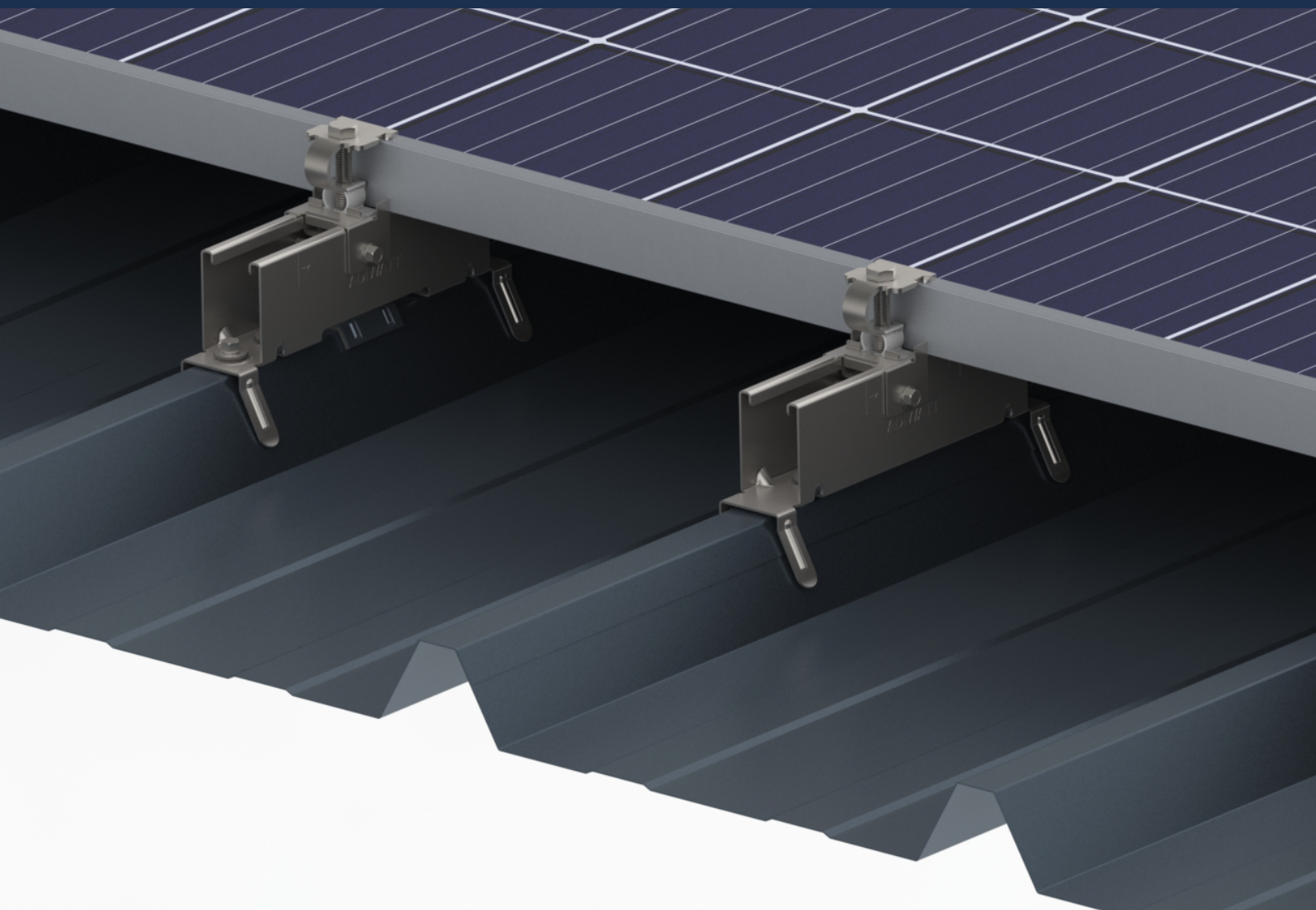
ADIWATT

Le photovoltaïque, une histoire d'experts

SOLUTION POUR BAC EN ACIER


PRIMA+

Le système d'intégration PV optimisé pour une installation rapide et robuste sur bac en acier.



 182 Route de Marolles, 41330, Fossé, France

 info@adiwatt.com

 +33 2 54 23 39 90

ISO 9001
BUREAU VERITAS
Certification



Avantages produit

Pose rapide et sécurisée : Détrompeurs trapézoïdaux assurant un centrage automatique sur l'onde du bac acier.

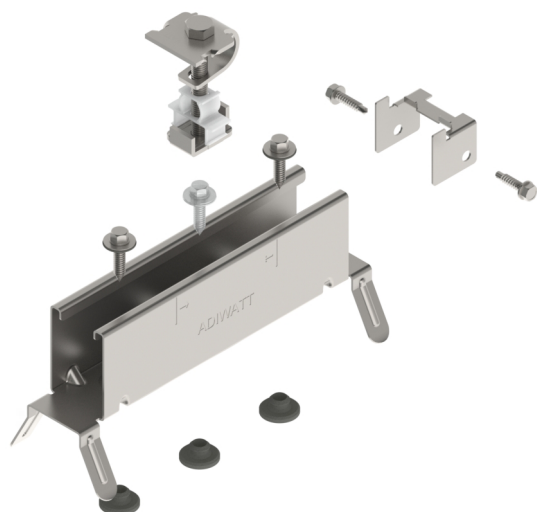
Flexibilité de montage : Plage de réglage du clamp ± 50 mm avec repères intégrés.

Structure légère et robuste : Rail acier haute résistance < 300 g, charge additionnelle < 1 kg/m².

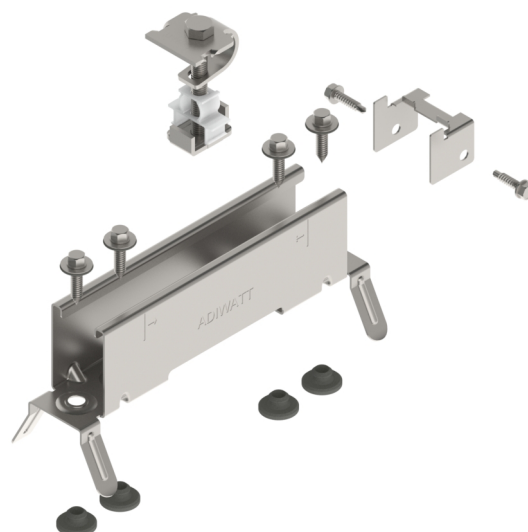
Pose sur cavalier sans dévissage : Version PRIMA+ Bridge permettant la pose au-dessus des vis de couverture et cavaliers < 40 mm.

Étanchéité durable : Rondelles EPDM pré-assemblées garantissant une étanchéité fiable sur la couverture.

Solution prête à poser : KIT PRIMA+ livré avec toutes les fournitures pour l'installation jusqu'à 15 modules (selon calepinage). Clamp pré-monté avec aide à la pose.



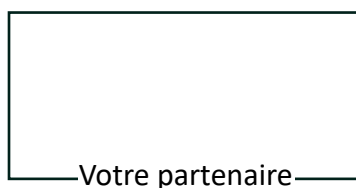
PRIMA +



PRIMA + Bridge

Caractéristiques techniques

Matériau	Acier haute résistance avec revêtement Magnélis®
Support d'application	Bac en acier à ondes trapézoïdales
Pressions admissibles	Ascendante : 1250 Pa Descendante : 1250 Pa
Poids système	< 1kg/m ²
Pente de toit	5° à 30°
Modules	Modules cadrés au format paysage. Zones de bridage selon manuel de pose du fabricant de module.
Dimensionnement	Logiciel AdiWatt-Design 2
Calculateur	Calculateur en ligne
Certification	ETN



Notre équipe commerciale est à votre écoute pour l'étude de vos projets sur www.adiwatt.com

