

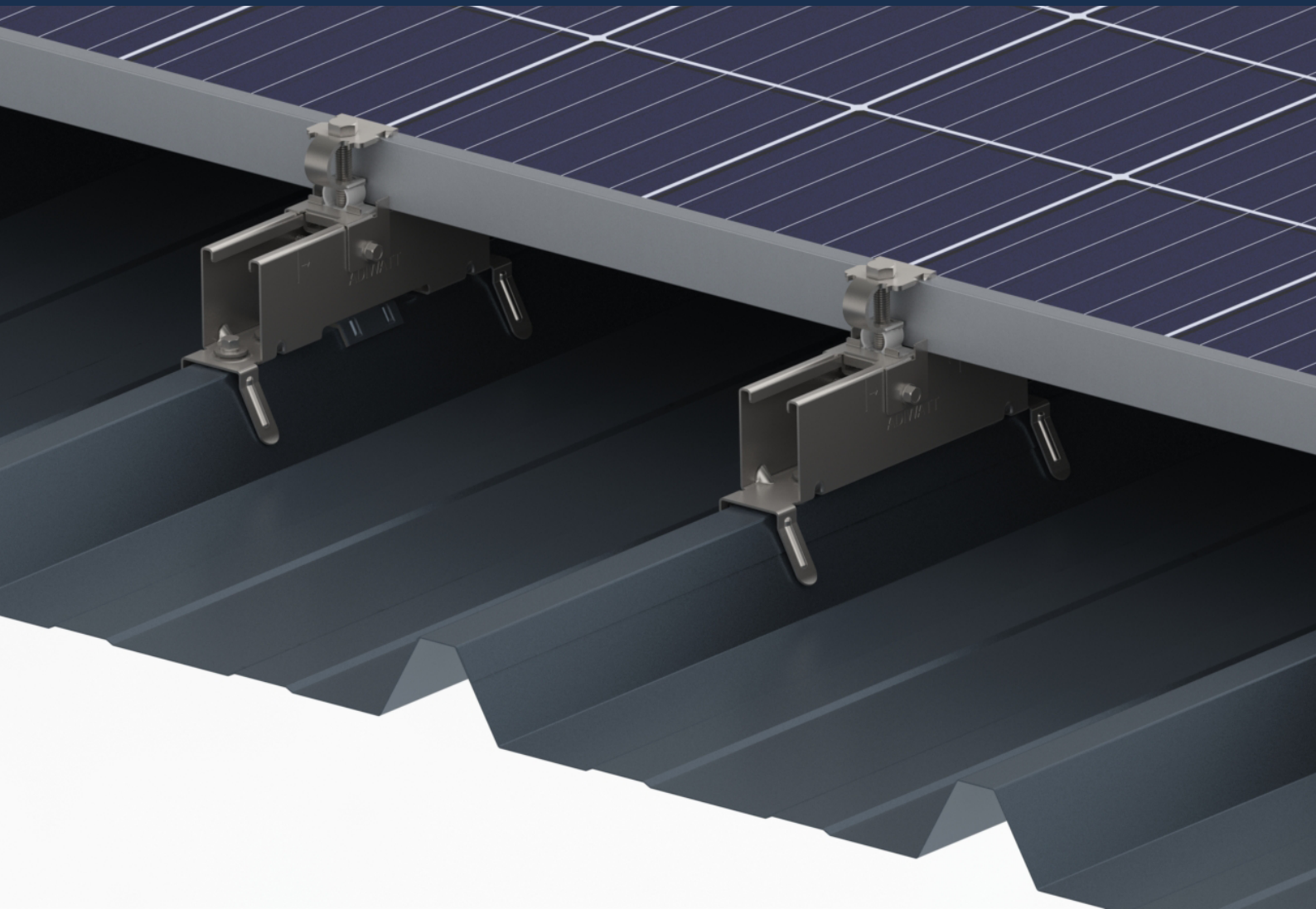
ADIWATT

Le photovoltaïque, une histoire d'experts

LA SOLUCIÓN PARA LAS CUBIERTAS DE CHAPA


PRIMA+

El sistema de montaje fotovoltaico optimizado para una
instalación



 182 Route de Marolles, 41330, Fossé, France

 info@adiwatt.com

 +33 2 54 23 39 90

ISO 9001
BUREAU VERITAS
Certification



Ventajas del producto

Montaje rápido y seguro: Guías de posicionamiento trapezoidales que aseguran un centrado automático sobre la greca de la chapa de acero.

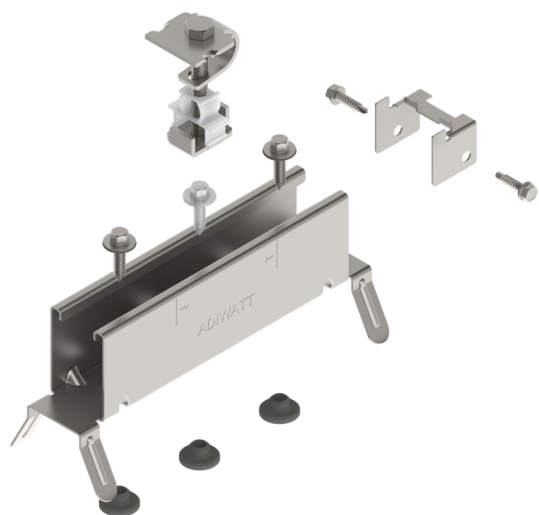
Flexibilidad de montaje: Rango de ajuste de la grapa de ± 50 mm con marcas de referencia integradas.

Estructura ligera y robusta: Raíl de acero de alta resistencia < 300 g, carga adicional < 1 kg/m².

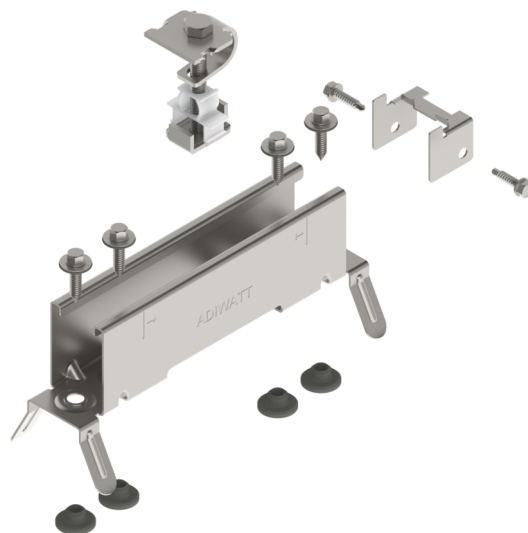
Montaje sobre el puente sin desatornillarlo: Versión PRIMA+ Bridge que permite el montaje por encima de los tornillos de la cubierta y puentes < 40 mm.

Estanqueidad permanente: Arandelas EPDM preensambladas

Solución lista para instalar: Formato en KIT con todos los materiales necesarios de hasta 15 módulos (según el diseño del plano). Grapa premontada con sistema de ayuda al montaje.



PRIMA +



PRIMA + Bridge

Características técnicas

Material	Acero de alta resistencia con revestimiento Magnelis®
Soporte	Chapa grecada trapezoidal
Presiones admisibles	Succión: 1250 Pa Presión: 1250 Pa
Peso del sistema	< 1 kg/m ²
Inclinación de la cubierta	5° a 30°
Módulos	Módulos con marco en formato horizontal (apaisado). Zonas de fijación según el manual de montaje del fabricante del módulo.
Dimensionamiento	Software AdiWatt-Design 2

____ Su colaborador ____

Nuestro equipo comercial está a su disposición para estudiar sus proyectos en www.adiwatt.com

