

Fiche Technique

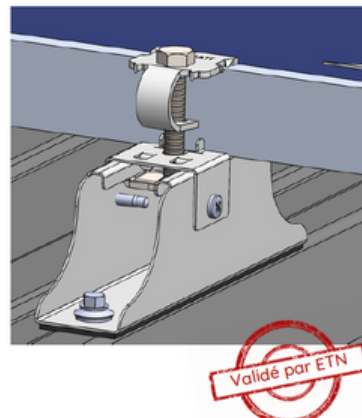
PRIMA

Procédé sous ETN A.22.06706

Objet

Solution économique de la gamme AdiWatt, le système Prima se pose sur bac en acier à ondes trapézoïdales.

Conçu pour une pose des modules en mode paysage, Prima se compose d'éléments revêtus d'un alliage anti-corrosion de zinc-aluminium-magnésium.



Caractéristiques techniques

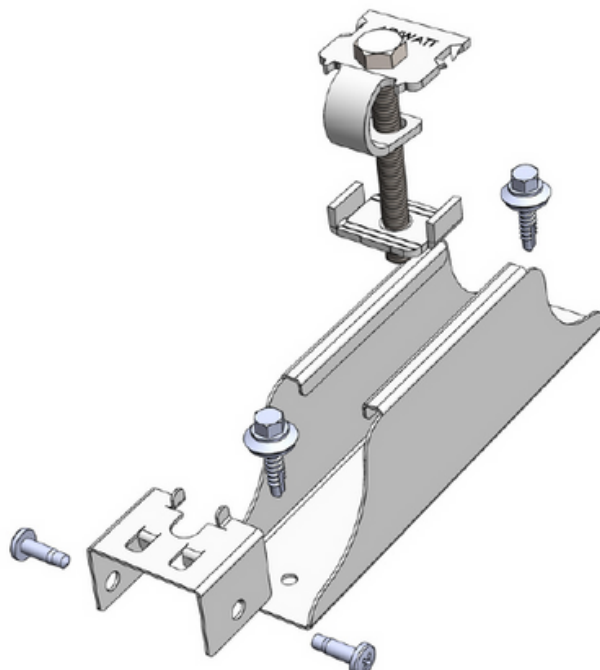
Métal	acier avec revêtement +ZM310 suivant norme EN10346 (Magnelis® ou autre)
Domaine d'emploi	Bac en acier à ondes trapézoïdales à partir de 0.75**mm conforme au DTU 40.35
Zones de pose	Vent : 1 et 2* Neige : A1 et A2*
Altitude maxi de pose	900 m
Distance entre pannes	<1.8 m
Type de fixation	Vis autoforantes ou rivets
Poids du système au m ²	< 1 kg
Espace entre modules conseillé	5-20 mm
Pente de toit	5° à 30°
Modules	Modules Cadrés au format paysage. Dimensions maxi : longueur : 2000 mm; largeur : 1134 mm. Zones de bridage selon manuel de pose du fabricant de module.

** 0.63 nous consulter

*autre, nous consulter

Pièces du système

DÉNOMINATION	RÉFÉRENCE ADIWATT
Short rail Prima	10852
Clamp ADIWATT assemblé	10854
Rivets standard sétanches	PRICART50STD
Vis autoforante	10646



Plans du système

