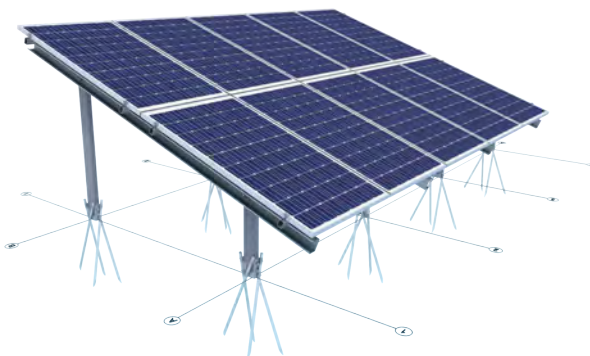


## Fiche Technique

## X-GROUND V3 TABLE SOLAIRE

### Objet

Les tables solaires X-GROUND sont la solution idéale pour les centrales solaires au sol de petite et moyenne puissance. Grâce à leur système de fondation via micropieux, vous économisez le coût de gros engins de chantier et n'altérez pas votre terrain avec des fondations béton.



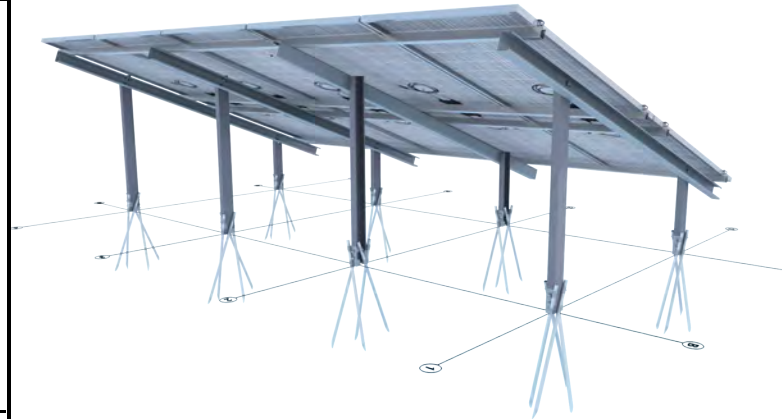
**Modèle standard 5V2**  
(5 colonnes de 2 panneaux, 8 poteaux)

### Caractéristiques techniques

Métal	Acier + ZM310
Domaine d'emploi	Les tables X-GROUND sont un procédé utilisé dans la mise en place de centrales photovoltaïques au sol d'une puissance allant jusqu'à 1 Mwc.
Fondations	Ancrage du pied de poteau via 4 tubes de diamètre 22 mm et de longueur variable selon le type de sol.
Type de sol	Tous terrains en capacité de recevoir des micropieux (hors remblais, sable, roche...). Étude de sol non obligatoire mais recommandée selon la zone d'implantation. Des tests d'arrachement doivent être réalisés : nous consulter.
Zone d'implantation	Sur le modèle standard, les modules sont maintenus par 2 rails parallèles. Suivant la zone géographique, un 3e rail peut être installé. Vérifier la compatibilité avec le module.
Inclinaisons standards	14° ou 17° environ
Modules	Pose portrait. Longueur max = 2300 mm. Largeur max = 1140 mm
Alignement	Les tables suivent la pente naturelle du terrain. Des réhausses peuvent être prévues en option pour les aligner. Altimétrie du terrain $\leq 3\%$

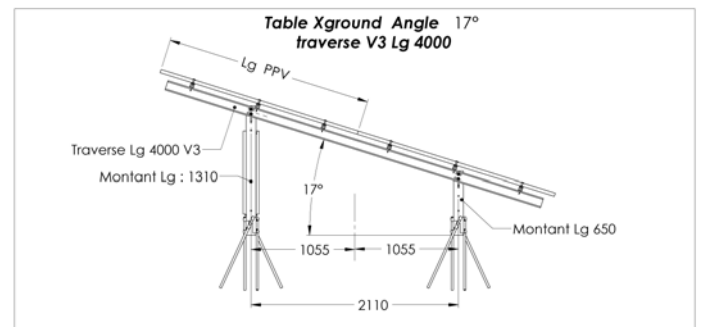
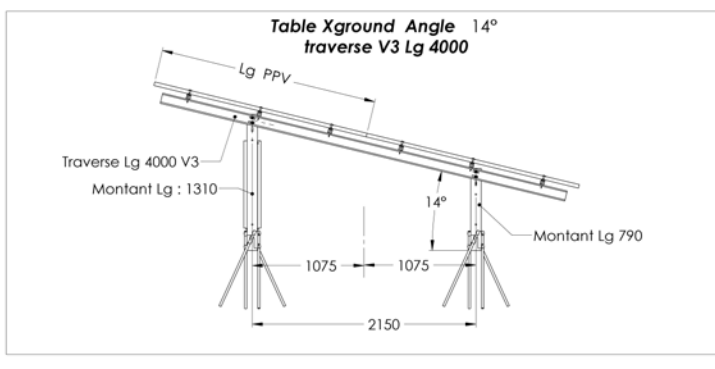
## Pièces du système

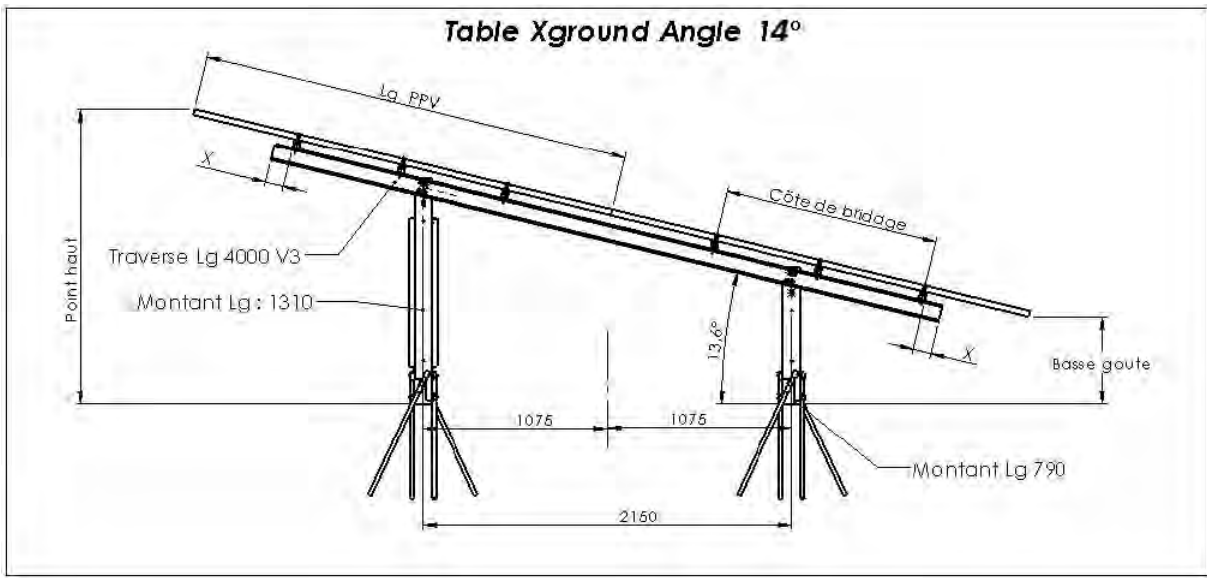
DÉNOMINATION	RÉFÉRENCE ADIWATT
Clamp	10854
Rail A52	
1050 mm	10237
1560 mm	10238
1750 mm	10239
2100 mm	10240
3120 mm	10245
3500 mm	10246
Éclisse intérieure de rail	10855
Butée de rail OPTIMA	10856
Montant	
650 mm	10073
790 mm	10075
1310 mm	10069
Contreventement	10028
Équerre de pied	10849
Tube acier	
1220 mm	10064
1525 mm	10065
2033 mm	11859
Traverse 4000	11223



## Plans du système

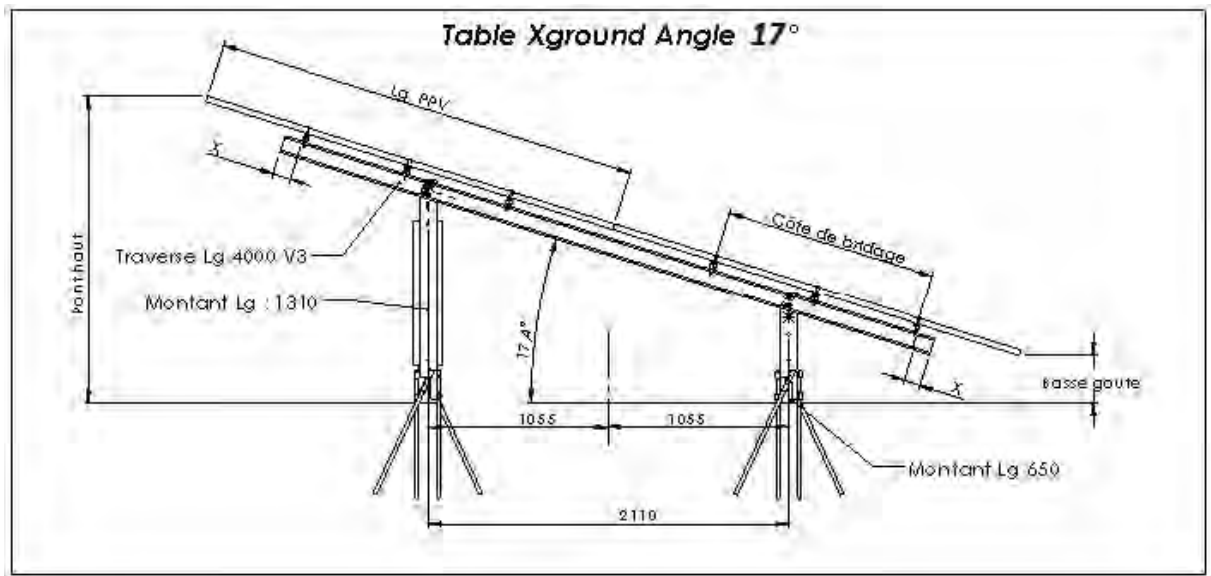
Pour les tables avec modules de 2,0 m à 2,3 m de longueur et largeur maxi de 1140 mm





<b>N° Table</b>	<b>Table angle : 14°</b>	<b>Basse Goute</b>	<b>Point haut</b>	<b>Cote X</b>
-----------------	--------------------------	--------------------	-------------------	---------------

Table 04	Panneau Lg : 2300	553	1671	257
Table 05	Panneau Lg : 2200	577	1647	332
Table 06	Panneau Lg : 2100	600	1624	407
Table 07	Panneau Lg : 2000	624	1600	482



<b>N° Table</b>	<b>Table angle : 17°</b>	<b>Basse Goute</b>	<b>Point haut</b>	<b>Cote X</b>
-----------------	--------------------------	--------------------	-------------------	---------------

Table 11	Panneau Lg : 2300	336	1744	257
Table 12	Panneau Lg : 2200	366	1714	332
Table 13	Panneau Lg : 2100	395	1685	407
Table 14	Panneau Lg : 2000	425	1655	482