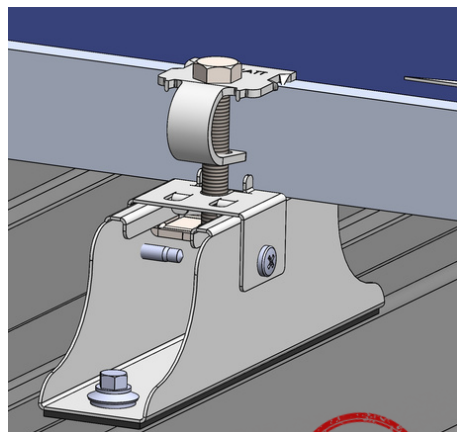


## Fiche Technique | PRIMA

### Objet

Solution économique de la gamme AdiWatt, le système Prima se pose sur bac acier à ondes trapézoïdales. Conçu pour une pose des modules en mode paysage, Prima se compose d'éléments revêtus d'un alliage de zinc-aluminium-magnésium anti-corrosion.



Validé par ETN

### Caractéristiques techniques

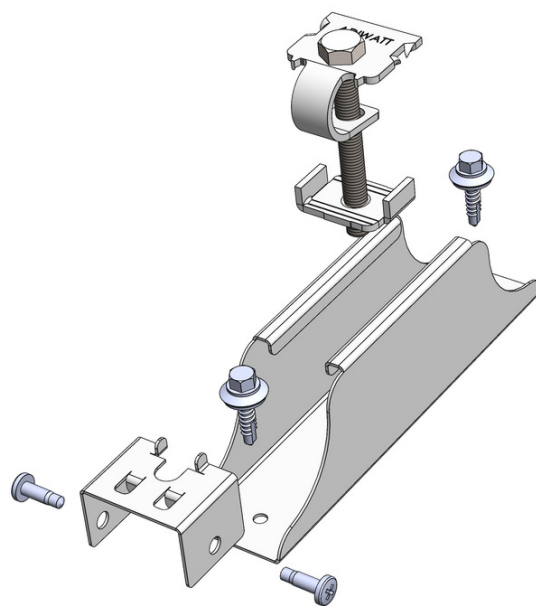
Métal	Acier + Magnélic® ZM310
Domaine d'emploi	Bac en acier à ondes trapézoïdales à partir de 0.75**mm conforme au DTU 40.35
Zones de pose	Vent : 1 et 2*      Neige : A1 et A2*
Altitude maxi de pose	900 m
Distance entre pannes	<1.8 m
Type de fixation	Vis autoforantes ou rivets
Espace entre modules conseillé	5-20 mm
Pente de toit	5° à 30°
Modules	Cadrés au format paysage. Zones de bridage selon manuel de pose du fabricant de module.

\*\* 0.63 nous consulter

\* autre, nous consulter

## Pièces du système

DÉNOMINATION	RÉFÉRENCE ADIWATT
short rail Prima	PRIRAIL01
clamp ADIWATT	STFIXA01
rivets standards étanches	PRICART50STD
vis autoforante	VII21201



## Plans du système

