

ADIWATT

Le photovoltaïque, une histoire d'experts

SOLUTION POUR BAC KALZIP®

Optima

En conformité avec les spécificités du bac Kalzip®, AdiWatt a développé une fixation permettant de garantir la pose de modules photovoltaïques cadrés.



© La Jubarderie, 41270 Fontaine Raoul

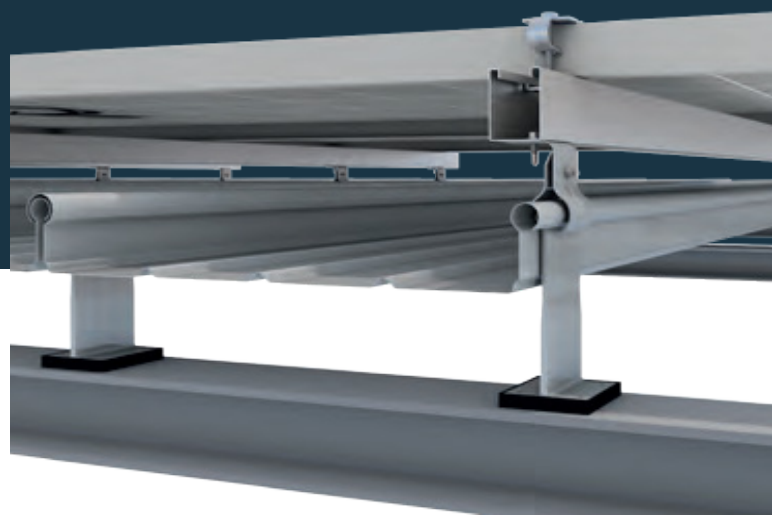
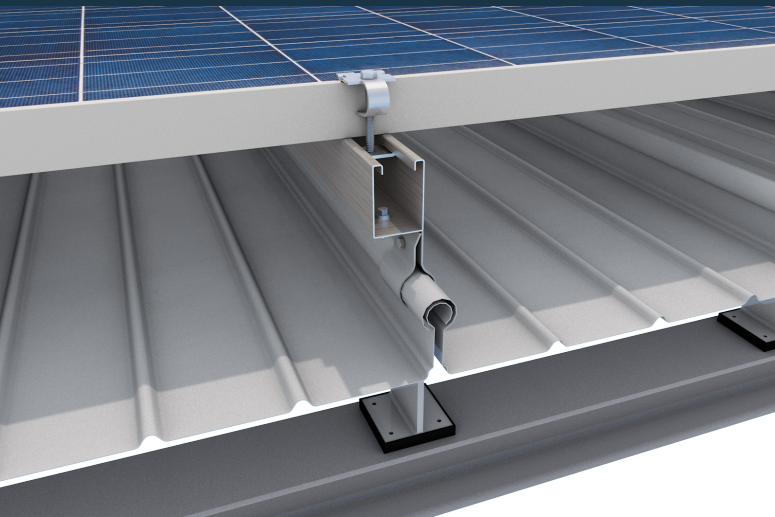
✉ info@adiwatt.com ☎ 02-54-23-39-90



ISO 9001

Spécificités

- Notre système de fixation pour toiture Kalzip® permet une mise en oeuvre rapide sans perforation de la toiture.
- Fixation sur les pannes via les pattes de fixation.
- Le système est applicable dans les zones cycloniques avec l'ajout d'un 3e rail par colonne.
- Notre solution offre une ventilation performante sous les modules et assure une excellente productivité ainsi qu'une plus grande durée de vie des modules photovoltaïques.
- Le système AdiWatt n'altère en rien l'étanchéité du bac.
- Ce système peut-être démonté sans affecter l'intégrité du bac.
- Nos solutions sont conçues et fabriquées en France.



Caractéristiques techniques

Domaine d'application	Toiture Kalzip®
Résistance intempéries	Compatible zones cycloniques
Fixation	Dans la panne
Type de modules & Orientation	Cadrés - Paysage
Matériau système d'intégration	Magnélis®
Visserie	Acier inoxydable et zingué
Mise à la terre	Rapport d'essai VERITAS
Garantie	10 ans

Notre équipe commerciale est à votre écoute pour l'étude de vos projets